
1527
100万组编码IC

产品说明书

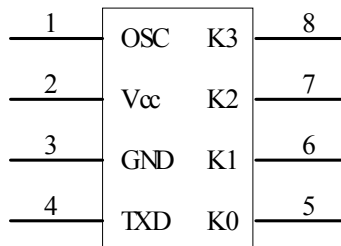
1、概述

EV1527 是一片由 CMOS设计制造的可预烧内码的学习码编码IC，由软件解码；内码共有20个位元可预烧1048576组（ 2^{20} ）内码组合，降低使用上编码重复的机率。其主要特点如下：

- 低功耗静态电流 $<1.0\mu\text{A}$
- 工作电压 $V_{CC}=3.0\text{-}13\text{V}$
- 四个按键输入，最多可组合至15个按键
- 内含振荡线路，只需外接一个电阻（推荐值330K）
- EV1527 可代替RT1527
- 小体积8脚贴片封装。是PT2260、PT2262理想的升级换代产品
- 生产极为方便，无须在PCB上编码
- 封装形式： SOP8

2、功能框图及引脚说明

2.1、引脚排列图



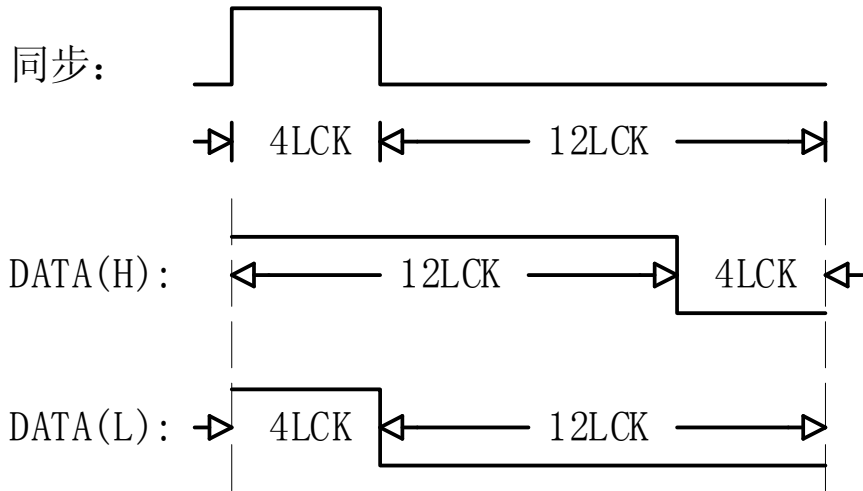
2.2、引脚说明及结构原理图

引脚	符号	功能
1	OSC	振荡线路输入脚接电阻至电源
2	V _{CC}	电源正
3	GND	电源负
4	TXD	串行数据输出脚
5	K0	按键输入脚内置下拉电阻
6	K1	按键输入脚内置下拉电阻
7	K2	按键输入脚内置下拉电阻
8	K3	按键输入脚内置下拉电阻

2.3、功能说明

输出编码的格式:

同步	C0-C19(100 万组)	D0	D1	D2	D3
----	----------------	----	----	----	----



定义: 1LCK=8个OSC CLOCK

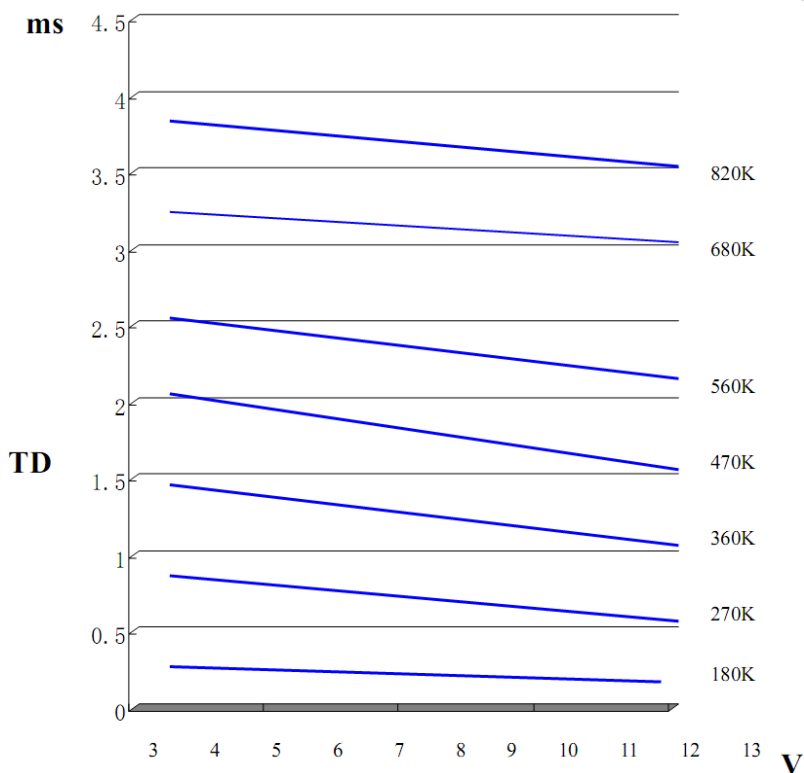
K0-K3 按键组合表:

K3	K2	K1	K0	D3	D2	D1	D0
0	0	0	1	0	0	0	1
0	0	1	0	0	0	1	0
0	0	1	1	0	0	1	1
0	1	0	0	0	1	0	0
0	1	0	1	0	1	0	1
0	1	1	0	0	1	1	0
0	1	1	1	0	1	1	1
1	0	0	0	1	0	0	0
1	0	0	1	1	0	0	1
1	0	1	0	1	0	1	0
1	0	1	1	1	0	1	1
1	1	0	0	1	1	0	0
1	1	0	1	1	1	0	1
1	1	1	0	1	1	1	0
1	1	1	1	1	1	1	1

振荡阻值表：（16LCK）

	3V	4V	5V	6V	7V	8V	9V	10V	11V	12V	13V
47K	346us	306us	284us	270us	262us	254us	248us	242us	238us	234us	230us
51K	368us	322us	300us	288us	278us	270us	264us	258us	254us	250us	246us
56K	400us	354us	330us	316us	306us	298us	292us	286us	282us	278us	274us
62K	430us	384us	358us	344us	334us	326us	318us	312us	308us	302us	300us
68K	456us	408us	382us	368us	356us	348us	342us	336us	330us	326us	322us
75K	492us	442us	418us	402us	390us	382us	374us	368us	362us	358us	352us
82K	528us	476us	452us	436us	424us	416us	408us	400us	392us	388us	384us
91K	580us	524us	492us	480us	468us	456us	448us	444us	436us	432us	424us
100K	612us	560us	528us	512us	500us	488us	480us	472us	464us	460us	456us
120K	728us	668us	636us	616us	604us	592us	584us	576us	568us	560us	556us
150K	872us	808us	772us	752us	740us	728us	716us	704us	696us	688us	684us
180K	1.00ms	932us	896us	876us	860us	848us	836us	824us	816us	808us	800us
200K	1.10ms	1.04ms	1.00ms	980us	960us	950us	940us	920us	910us	910us	900us
220K	1.18ms	1.10ms	1.07ms	1.04ms	1.03ms	1.01ms	1.00ms	990us	980us	970us	960us
240K	1.29ms	1.21ms	1.18ms	1.15ms	1.14ms	1.12ms	1.11ms	1.09ms	1.08ms	1.07ms	1.06ms
270K	1.44ms	1.35ms	1.31ms	1.29ms	1.27ms	1.25ms	1.24ms	1.22ms	1.21ms	1.20ms	1.19ms
300K	1.57ms	1.47ms	1.43ms	1.41ms	1.39ms	1.37ms	1.35ms	1.34ms	1.33ms	1.31ms	1.31ms
330K	1.69ms	1.60ms	1.56ms	1.53ms	1.51ms	1.49ms	1.48ms	1.46ms	1.45ms	1.44ms	1.42ms
360K	1.88ms	1.78ms	1.74ms	1.71ms	1.69ms	1.67ms	1.65ms	1.64ms	1.62ms	1.61ms	1.59ms
390K	1.98ms	1.88ms	1.83ms	1.81ms	1.79ms	1.77ms	1.75ms	1.73ms	1.72ms	1.70ms	1.69ms
430K	2.29ms	2.17ms	2.13ms	2.10ms	2.08ms	2.06ms	2.04ms	2.02ms	2.01ms	1.99ms	1.97ms
470K	2.38ms	2.26ms	2.23ms	2.20ms	2.18ms	2.16ms	2.13ms	2.12ms	2.10ms	2.08ms	2.06ms
510K	2.52ms	2.40ms	2.38ms	2.34ms	2.32ms	2.30ms	2.28ms	2.26ms	2.24ms	2.22ms	2.20ms
560K	2.76ms	2.62ms	2.58ms	2.56ms	2.54ms	2.52ms	2.50ms	2.48ms	2.46ms	2.44ms	2.42ms
620K	3.04ms	2.92ms	2.88ms	2.84ms	2.82ms	2.80ms	2.78ms	2.76ms	2.74ms	2.70ms	2.68ms
680K	3.32ms	3.18ms	3.16ms	3.12ms	3.10ms	3.08ms	3.08ms	3.06ms	3.04ms	3.02ms	3.00ms
750K	3.80ms	3.68ms	3.64ms	3.60ms	3.60ms	3.56ms	3.52ms	3.52ms	3.48ms	3.44ms	3.44ms
820K	3.96ms	3.80ms	3.76ms	3.76ms	3.72ms	3.68ms	3.68ms	3.64ms	3.60ms	3.60ms	3.56ms
910K	4.24ms	4.14ms	4.10ms	4.08ms	4.04ms	4.02ms	4.00ms	3.96ms	3.94ms	3.90ms	3.88ms

振荡电阻阻值



振荡电阻值与延时输出关系曲线

3、电特性

3.1、极限参数

除非另有规定, $T_{amb}=25^{\circ}\text{C}$

参数名称	符号	条件	额定值	单位
电源电压	V_{CC}		-0.3~14	V
输入电压	V_i		-0.3~ $V_{CC}+0.3$	V
输出电压	V_o		-0.3~ $V_{CC}+0.3$	V
工作环境温度	T_{op}		-20~70	$^{\circ}\text{C}$
贮存温度	T_{st}		-40~125	$^{\circ}\text{C}$
焊接温度	T_L	10 秒	250	$^{\circ}\text{C}$
最大功耗	P_d	$V_{CC}=12\text{V}$	300	mW

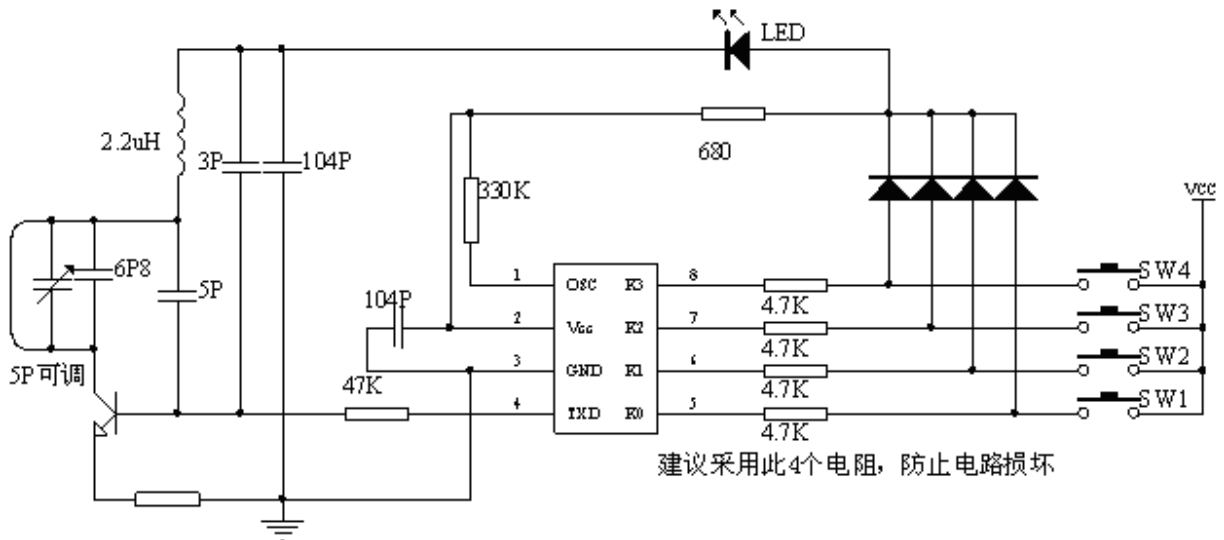
3.2、电气特性

除非另有规定, $T_{amb}=25^{\circ}\text{C}$, $V_{CC}=12\text{V}$

参数名称	符号	测试条件	最小	典型	最大	单位
工作电压	V_{CC}		3.0		13	V
静态电流	I_{sb}	$V_{CC}=12\text{V}$, OSC stop K1-K3=LOW Output Unloaded		1.0	2.0	μA
工作电流	I_{op}	$V_{CC}=12\text{V}$		0.5	0.8	mA
拉电流	I_{oh}	$V_{CC}=12\text{V}$, $V_{oh}=6\text{V}$, 4脚	5			mA
灌电流	I_{ol}	$V_{CC}=12\text{V}$, $V_{ol}=6\text{V}$, 4脚	3			mA
工作频率	F_{op}			80K		Hz

4、典型应用线路

4.1、应用线路

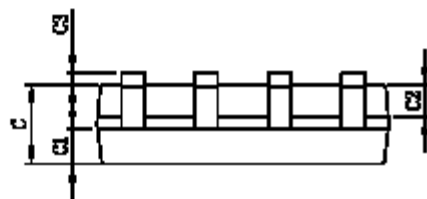
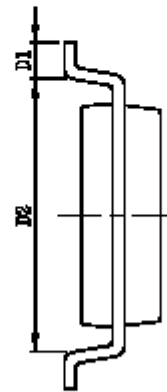
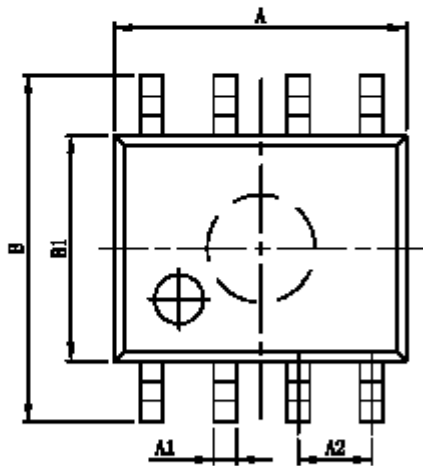


5、封装尺寸与外形图

5.1、SOP8-150-1.27 外形图与封装尺寸



标注 \ 尺寸	最小 (mm)	最大 (mm)
A	5.05	
A1	0.37	0.47
A2	1.27	
B	5.80	6.20
B1	3.85	3.95
C	1.35	1.45
C1	0.575	0.625
C2	0.575	0.625
C3	0.00	0.20
D1	0.40	0.60
D2	4.85	



6、声明及注意事项：

6.1、产品中有毒有害物质或元素的名称及含量

部件名称	有毒有害物质或元素					
	铅 (Pb)	汞 (Hg)	镉 (Cd)	六价铬 (Cr(VI))	多溴联苯 (PBBs)	多溴联苯醚 (PBDEs)
引线框	○	○	○	○	○	○
塑封树脂	○	○	○	○	○	○
芯片	○	○	○	○	○	○
内引线	○	○	○	○	○	○
装片胶	○	○	○	○	○	○
说明	○：表示该有毒有害物质或元素的含量在 SJ/T11363-2006 标准的检出限以下。 ×：表示该有毒有害物质或元素的含量超出 SJ/T11363-2006 标准的限量要求。					

6.2 注意

在使用本产品之前建议仔细阅读本资料；

本资料中的信息如有变化，恕不另行通知；

本资料仅供参考，本公司不承担任何由此而引起的任何损失；

本公司也不承担任何在使用过程中引起的侵犯第三方专利或其它权利的责任。